

# 防災行政無線 デジタル化更新工事のお知らせ

現在、各家庭で使用しているアナログ電波の防災行政無線設備をデジタル電波の防災行政無線設備に更新する取り替え工事を実施します。この工事により、各家庭等に設置している戸別受信機の音声鮮明度が聞き取りやすくなるほか、屋外用無線機と役場との間で通話ができるようになります。

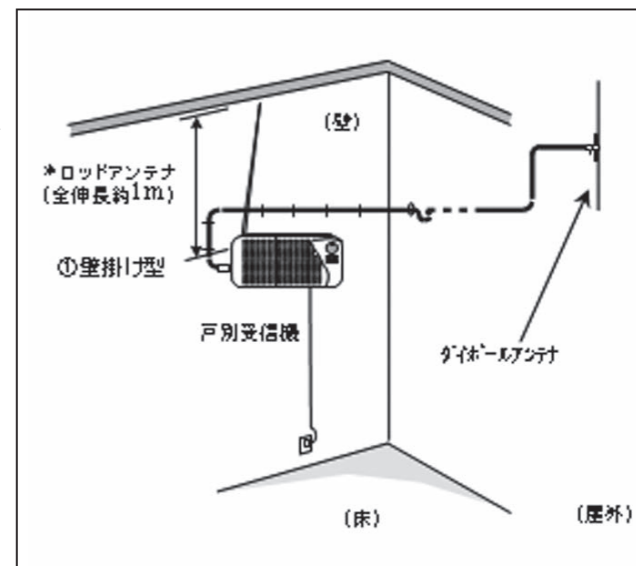
工事期間中は、各地区に設置している屋外拡声器や無線機器の取り替えにより、防災行政無線の放送が受診できなくなります。町民みなさまのご理解とご協力をお願いいたします。

●実施期間

平成24年10月15日～12月8日まで  
※工事日につきましては、工事業者である沖電気工業株より直接ご連絡いたします。

●お問い合わせ

総務課 (☎37-2111 担当：三上)



▲設置例

## 平成24年10月31日で 旧指定ごみ袋の使用が終了します



7月1日から始まりました家庭ごみの有料化にともない、旧指定ごみ袋については、袋の種類にかかわらず資源ごみ袋としてご使用いただいております。10月31日でその経過措置が終了し、旧指定ごみ袋は一切使用できなくなりますのでご注意ください。

ごみ集積所は地域のみなさんの施設です。ルールを守ってキレイに使いましょう。

旧指定ごみ袋

10月31日まで、袋の種類にかかわらず資源ごみ袋として使用可能です。

11月1日から、新しい資源ごみ袋を使用してください。

▷お問い合わせ 保健福祉課 (☎37-2114 担当：小川、須井、高橋)

蔵王町国民健康保険蔵王病院

### 重住節子

#### ■高血圧

高血圧は、心臓と血管の障害による心血管病の発症と、それらによる機能障害や死亡を引き起こします。血圧管理を生涯にわたって行うことは、それらの発症と死亡を明らかに減少させます。



ください。

「降圧治療」は生活習慣の改善と降圧薬治療により行われます。生活習慣の改善として、食塩摂取量の制限、コレステロール・飽和脂肪酸の摂取制限、適正体重の維持、アルコール摂取量の制限、禁煙、野菜・果物の積極的摂取、運動などがあります。

重篤な腎障害、糖尿病の方は主治医の指導のもと、野菜や果物を摂取してください。また、心血管病の方は主治医の指導のもと、運動を行って

降圧の目標は、診察室血圧で若年者中年者130/85mmHg未満、高齢者で140/90mmHg未満、糖尿病患者や慢性腎臓病患者、心筋梗塞後患者で130/80mmHg未満、脳血管障害患者で140/90mmHg未満です。

家庭血圧の目標は、これらの数値から5mmHgを引いた値です。

血圧管理をしっかりと行って心血管病を予防しましょう。既に発症している方は進展や再発を防ぎ充実した日常生活を送りましょう。

### いさひ診療所

所長 宮崎 武文

#### ■後発医薬品への変更について

当診療所では、薬局との連携のもと、先発医薬品から価格の安い後発医薬品(ジェネリック医薬品)への変更を随時行っております。高齢化に伴い患者様個々人の薬の数や種類が増えていく中で患者様の自己負担軽減や医療費の削減のため、後発医薬品に変更できる医薬品については切り替えていく方針としております。後発医薬品は先発医薬品と有効成分が同じであり、効果についても先発医薬品と同等であることが証明されております。ご不明な点があればお気軽に外来でご相談下さい。

【整形外科外来のお知らせ】  
10月は12日(金)と26日(金)です。

【休診のお知らせ】  
毎週火曜日の午後は研修のため休診とさせていただきます。



#### 「四年目」

関 海藤直子さん

平成二十年一月、大雪の中、私達は仙台から引越してきました。私は生まれも育ちも仙台でしたので、未知の地はとても不安でした。真冬の寒さと大雪で、毎日泣きたい気持ちでした。しかし泣き言ばかりも言っていられませんが、冬の間は閉じ籠もっていました。春になると七ヶ宿観光を楽しめるようになりました。

七ヶ宿に来て驚いたことがいろいろあります。町内に信号が一ヶ所しかないこと、飲み水が冷たくとても美味しいこと、街灯が少なく、でも満天の星空が近くて綺麗なこと。そして、子供達が保育所も小学校も学年隔たり無く仲良く遊んでいること。この夏も町民プールで子供達と一緒に遊びましたが、中学生も多感な時期なのに、小さい子たちにとっても親切で感心しました。

町民になり四年が過ぎ、今では地域の方々に支えられ安心して過ごせる日々により感謝しています。

次回は、海藤さんのご長男の担任の先生である工藤雄一郎さん(関)にリレーされます。